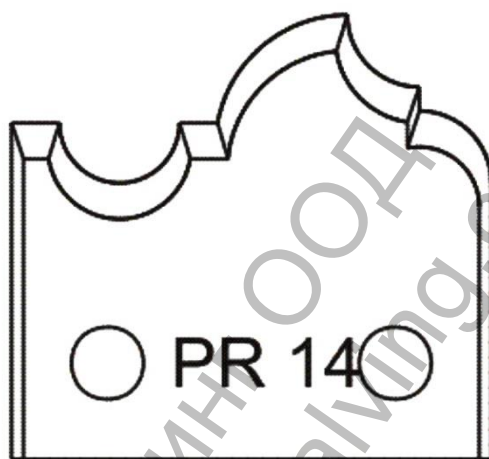


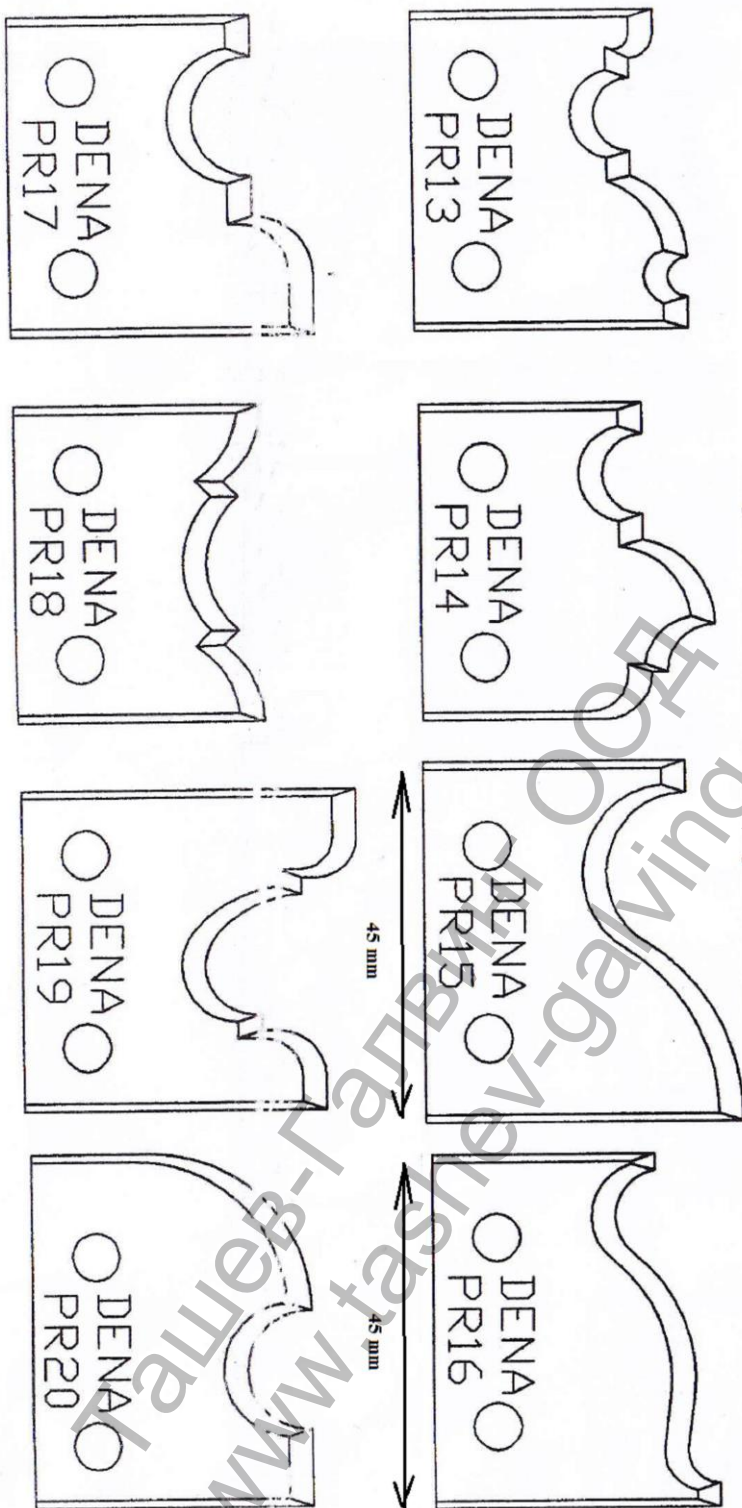
Нож Dena профилен за универсална фрезова глава 40x4 мм,
PR14



Ташев-Галвинг ООД
www.tashev-galving.com

Профилни ножове за глава 1201/1202

Нож профилен с широчина 40 и 45 мм, дебелина 4 мм
Материал на ножа - висококачествена дегтриана стомана H.S



Продукт: [Нож Dena профилен за универсална фрезова глава 40x4 мм, PR14](#)

Категория: [Консумативи за фрези и оберфрези](#)

Бранд: [Dena](#)

Категория бранд: [Нож Dena](#)